

アルキメデスミニ(小流量高落差タイプ)

(株)北陸精機



新商品

マイクロ水力発電機

アルキメデス

ミニ

誕生!

「アルキメデス ミニ」とは?

「極少流量・高落差」特化型水力発電機!



『マイクロ水力発電』って
どんなイメージですか?

色々パーツがあって
管理難しそう...

超・シンプル構造で
操作も簡単です!

電球〇〇個分とか、
そういう話でしょ?

数十kWの発電可能!
充電にも使えます!

～発電の流れ～

水車とセットで納入!

発電した電気は...

水車発電機

発電機制御
系統連系

充電
自家消費

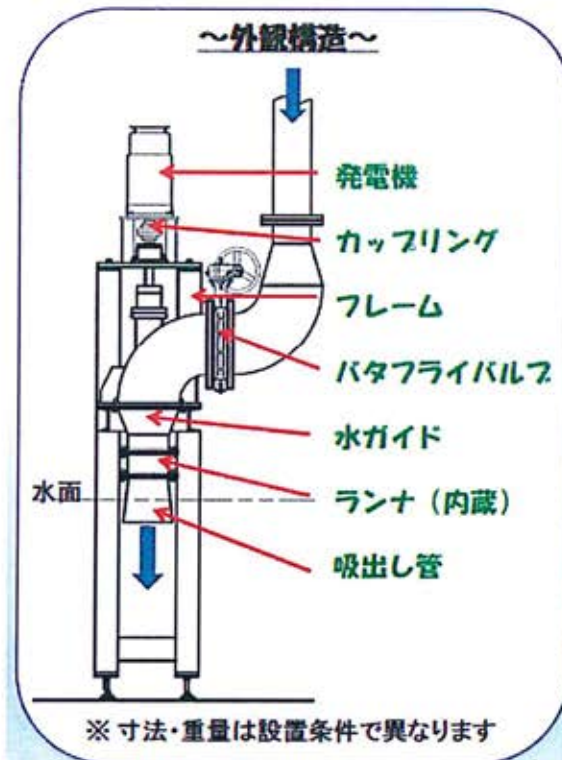
両方対応!

～適用箇所例～

工場排水

ビル循環水

冷却水



～スペック・適用範囲～

【水車型式】
縦軸軸流水車

【使用発電機】
永久磁石式同期発電機
(3相交流)

【流量】
0.2 m³/s以下

【有効落差】
5～35m

【発電効率】
平均60%

【発電出力】
50kW未満

「アルキメデス ミニ」の特長

マイクロ水力で
国内トップクラスの発電効率。

シンプル構造で据付容易。
複雑な日常点検も不要。

難しい知識必要なし。
機械初心者でも楽々操作。

国内メーカー製造。
部品も国内調達可能。